



执行标准: GB7000/GB17625/GB17743



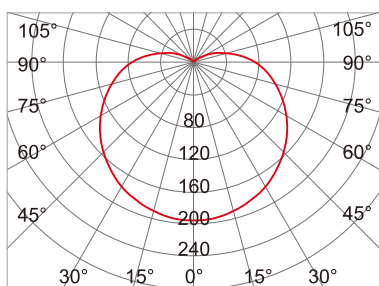
适用场所

- 本产品广泛适用于各种室内主厂房、水泵房、锅炉房、廊道、输煤栈桥、炉本体、煤仓内等场所作固定照明；
- 适用于潮湿防腐防护等级较高的场所。

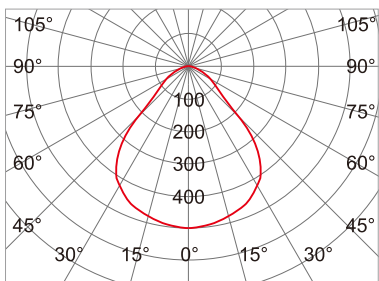
性能特点

- 灯具配光独特，照射范围内照度均匀，照射角度达200度，充分对光线进行了有效利用；光线柔和，无眩光，不会引起作业人员的眼睛疲劳，提高工作效率。
- 独特的鳍片式散热结构，有效解决了LED因温升导致的光衰问题，从而使LED寿命能够达到5万小时。
- 美国Lumileds光源，整灯光效平均高达105lm/W，同比金卤灯节能60%以上；
- 采用宽电压恒流电源，可长期在电压不稳定环境中可靠使用。
- 铰链开盖设计使安装维护更加安全、简便。
- 灯具外壳防护等级IP66，可有效抵御暴雨；
- 外壳采用轻质合金材料，特殊的密封和表面涂层处理，确保灯具在潮湿高温等恶劣环境中不腐蚀、不生锈；
- 可选配智能化终端，实现智能调光控制功能。

配光曲线



平均光束角 (50%) 200°




平均光束角 (50%) 80°

主要技术参数

项 目	技术参数
输入电压范围	90~264VAC
额定频率	50Hz/60Hz
额定功率	30W~80W
配用光源	LED
显色指数Ra	70 (可定制80)
色温	5000K (可定制3000K/4000K)
光源寿命	10万小时
引入电缆外径	φ 8mm ~ φ 14mm
外形尺寸	φ 230×167mm
重量	2.2Kg

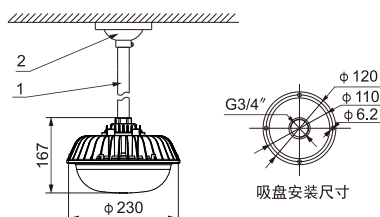
订货信息

订货编号	灯具图片	功率(W)	光通量(lm)	距高比	推荐安装高度(m)	替代光源
						金卤灯
ZY8601P-L30-200°		30	4020	1.75	2~5m	70W
ZY8601P-L40-200°		40	5240			100W
ZY8601P-L50-200°		50	6470			100W
ZY8601P-L60-200°		60	7390		3~6m	150W
ZY8601P-L80-200°		80	9900			150W
ZY8601P-L30-80°		30	4020	1.25	2~6m	70W
ZY8601P-L40-80°		40	5240			100W
ZY8601P-L50-80°		50	6470			100W
ZY8601P-L60-80°		60	7390		5~8m	150W
ZY8601P-L80-80°		80	9900			150W

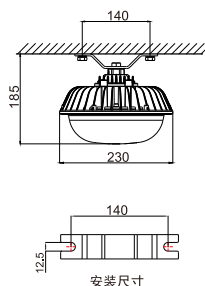
常规示例：灯具订单编号为ZY8601P-L30-5000K-200°，ZY8601P为产品型号、30W功率、5000K色温、200° 角度

外形尺寸及安装方式

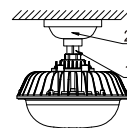
吊杆式安装(g)



吸顶式安装(x1)



吸顶式安装(x2)



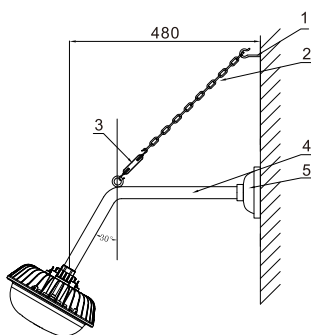
配件订货信息(选购)

订货编号	序号	规格型号	数量	备注
BGF01	1	30CM吊杆(G3/4"外-外)	1	/
BDF01	2	吸盘	1	/

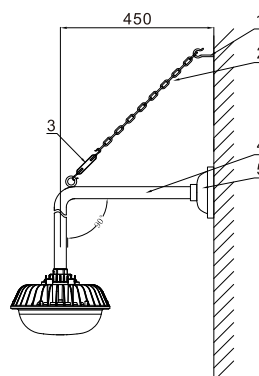
x2配件订货信息

订货编号	序号	规格型号	数量	备注
FGJ	1	管接头	1	/
BDF01	2	吸盘	1	/

壁式安装30° (b1)



壁式安装90° (b2)



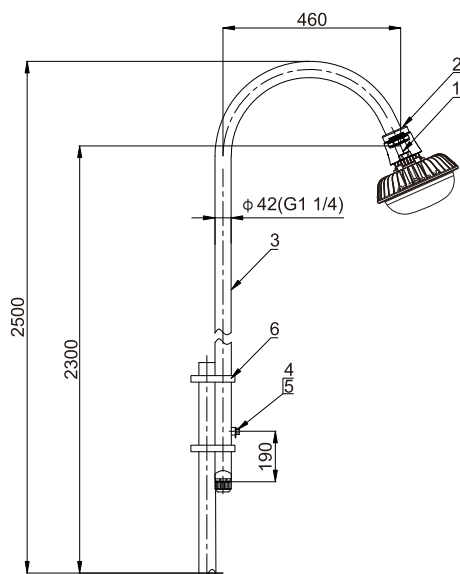
配件订货信息

订货编号	序号	规格型号	数量	备注
BGF02	1	膨胀螺丝钩	1	/
	2	链条	1	/
	3	C-C螺旋扣	1	/
	4	30° G3/4"弯杆	1	/
BDF01	5	吸盘	1	/

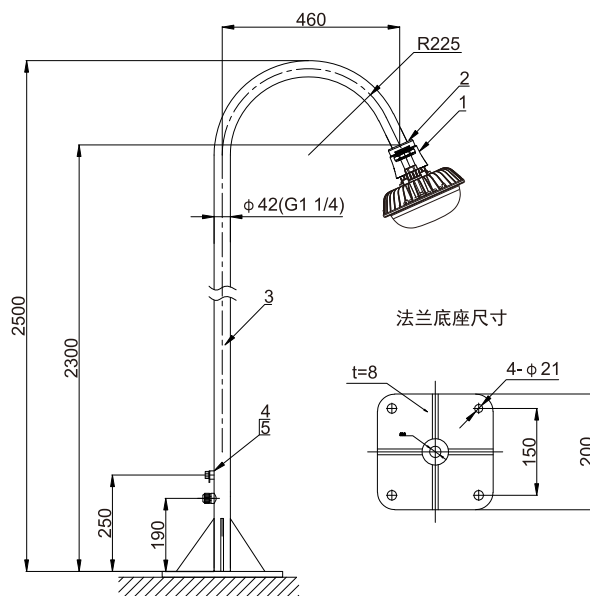
配件订货信息

订货编号	序号	规格型号	数量	备注
BGF03	1	膨胀螺丝钩	1	/
	2	链条	1	/
	3	C-C螺旋扣	1	/
	4	90° G3/4"弯杆	1	/
BDF01	5	吸盘	1	/

护栏式安装(h)



法兰式安装(f)



配件订货信息

订货编号	序号	规格型号	数量	备注
FGJ	1	管接头	1	用户自备
BGF04	2	橡胶套	1	/
	3	护栏杆灯杆	1	/
	4	六角螺栓M6*16	1	/
	5	接地片	1	/
	6	U型管夹	2	/
FQM	7	三防密封接头	1	用户自备

配件订货信息

订货编号	序号	规格型号	数量	备注
FGJ	1	管接头	1	用户自备
BGF05	2	橡胶套	1	/
	3	法兰杆灯杆	1	/
	4	六角螺栓M6*16	1	/
	5	接地片	1	/
	FQM	6	三防密封接头	1