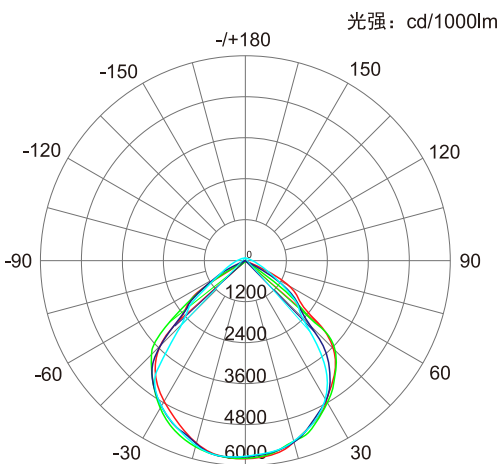




执行标准：GB7000/GB17625/GB17743



配光曲线



适用场所

- 本产品广泛适用于大范围广角照明、工业厂房车间、电厂、变电站外场、隧道等场所作工作照明；
- 适用与潮湿防腐防护等级较高的场所。

性能特点

- 外壳采用铝合金压铸成型，表面高压静电喷塑处理，安装支架采用优质碳素钢电镀后再静电喷塑处理，标准件采用不锈钢SUS304材质，可长期使用在较高腐蚀的环境；
- 采用半封闭通透式的独特散热结构，确保热量高效传导、辐射和对流，从而保证LED和电源的使用寿命；
- 灯具采用方形波浪反光杯，照射范围内照度均匀，照射角度达80×100度，对光线进行了充分有效的利用；
- 灯具外壳防护等级IP66，可有效抵御暴雨；
- 灯具可直接进行并联接线，节省接线盒及安装成本；
- 美国Lumileds光源，整灯光效平均高达120lm/W，同比金卤灯节能60%以上；
- 电源关键元器件全部采用世界知名品牌，高效、稳定、使用寿命长；
- 灯具可拼体使用，实现30W~600W功率范围。

主要技术参数

项 目	技术参数
输入电压范围	90~264VAC
额定频率	50Hz / 60Hz
额定功率	30~600W
配用光源	LED
光源寿命	10万小时
显色指数Ra	70（可定制80）
色温	5000K（可定制3000K/4000K）
引入电缆外径	φ 6mm ~ φ 12mm

订货信息

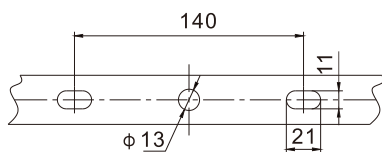
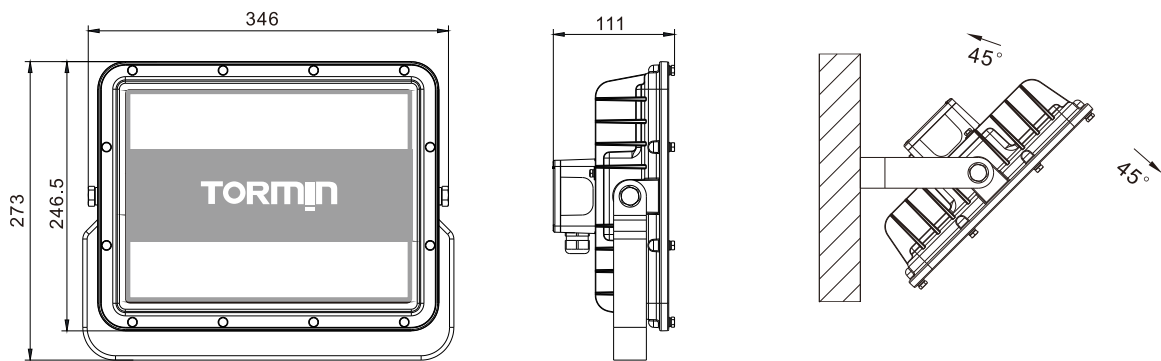
订货编号	功率(W)	光通量(lm)	距高比	推荐安装高度(m)	重量(Kg)	外形尺寸(mm)	代替光源 金卤灯		
ZY8108-L30	30	4800	1.6	2~6	5.0	346×273×111	70W		
ZY8108-L40	40	6400					70W~100W		
ZY8108-L50	50	8000					100W~150W		
ZY8108-L60	60	9700		3~8			10.3	350×502×111	150W
ZY8108-L80	80	12900							150W~175W
ZY8108-L100	100	16000							175W~250W
ZY8108-L120	120	19400		4~12	20	675×548×111			250W
ZY8108-L150	150	24200							250W~400W
ZY8108-L200	200	32000							400W~500W
ZY8108-L240	240	38800		4~15			10.3	350×502×111	500W
ZY8108-L300	300	48400							600W
ZY8108-L400	400	64000							800W
ZY8108-L500	500	80900	6~20	20	675×548×111	1200W			
ZY8108-L600	600	96800				1500W			
						8~30			800W
			10~40			20	675×548×111	1200W	
								1500W	

常规示例：灯具订单编号为ZY8108-L30-5000K，ZY8108为产品型号，30W功率，5000K色温

固定式专业类

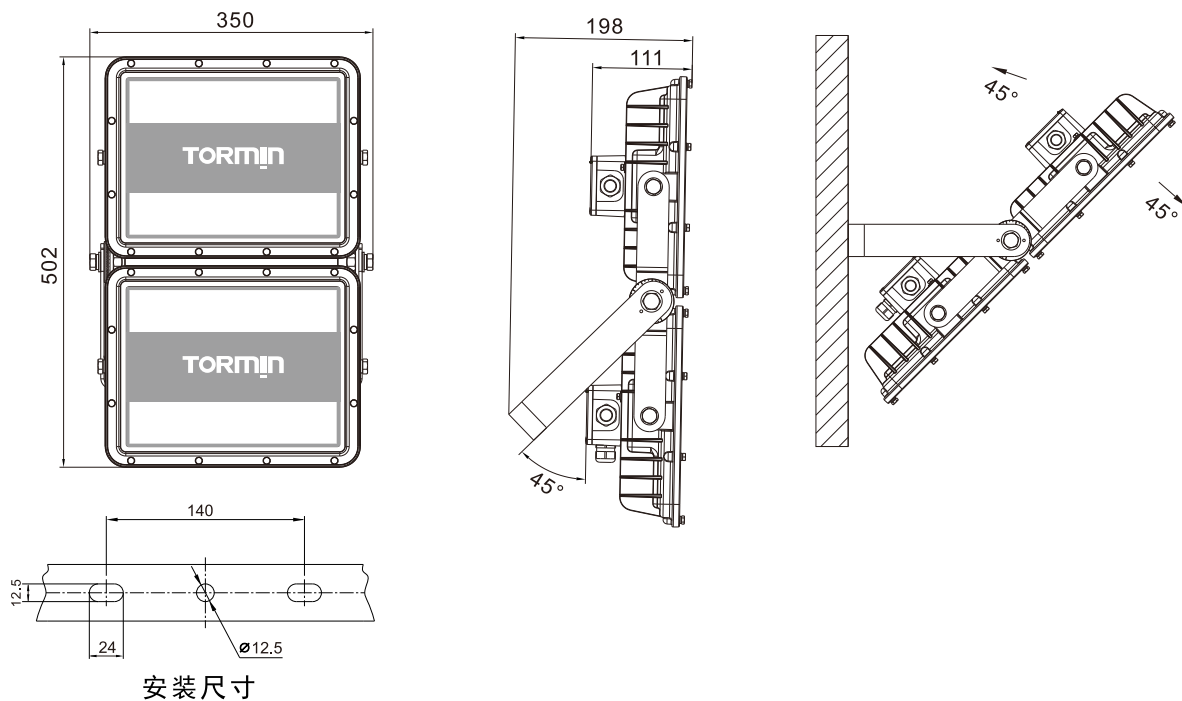
安装及选型

30W~150W安装方式：



安装尺寸

200W~300W安装方式：



400W~600W安装方式：

