

Ex

专产
利品

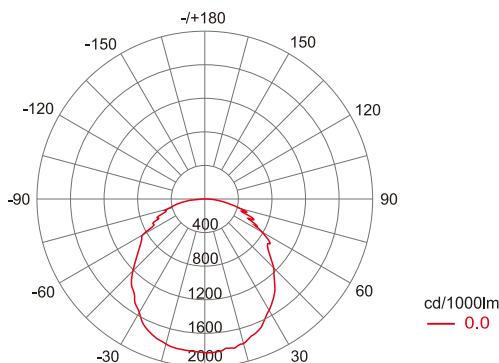


防爆标志: Ex de IIC T6 Gb
Ex tD A21 IP66 T80°C

执行标准: GB/T 3836



配光曲线



适用场所

- 本产品广泛适用于石油开采、炼油、化工、电厂等危险场所作工作照明；
- 适用与潮湿防腐防护等级较高的场所；
- 适用于爆炸性气体或粉尘环境1区、2区或21区、22区场所；
- 适用于IIA、IIB、IIC和IIIA、IIIB、IIC类可燃物环境；
- 适用于温度组T1~T6组。

性能特点

- 大出光面柔性光输出，眩光低、无蓝光危害，适用于各种作业环境下的长时间照明；
- 透光罩采用钢化玻璃制作而成，内部有六边形圆弧面颗粒均布，满足美观的同时能有效的折射并扩大光照角度减少炫光；
- 壳体采用铝合金压铸而成，标准件均采用304不锈钢材质，表面采用高科技防腐处理技术，适用于各种恶劣工业工作环境；
- 灯具开盖连接设计，可实现单人安装与维护，节省人力成本；
- 高端品牌光源，整灯光效平均高达140lm/W，节能省电；
- 防护等级IP66，可有效抵御暴雨。

主要技术参数

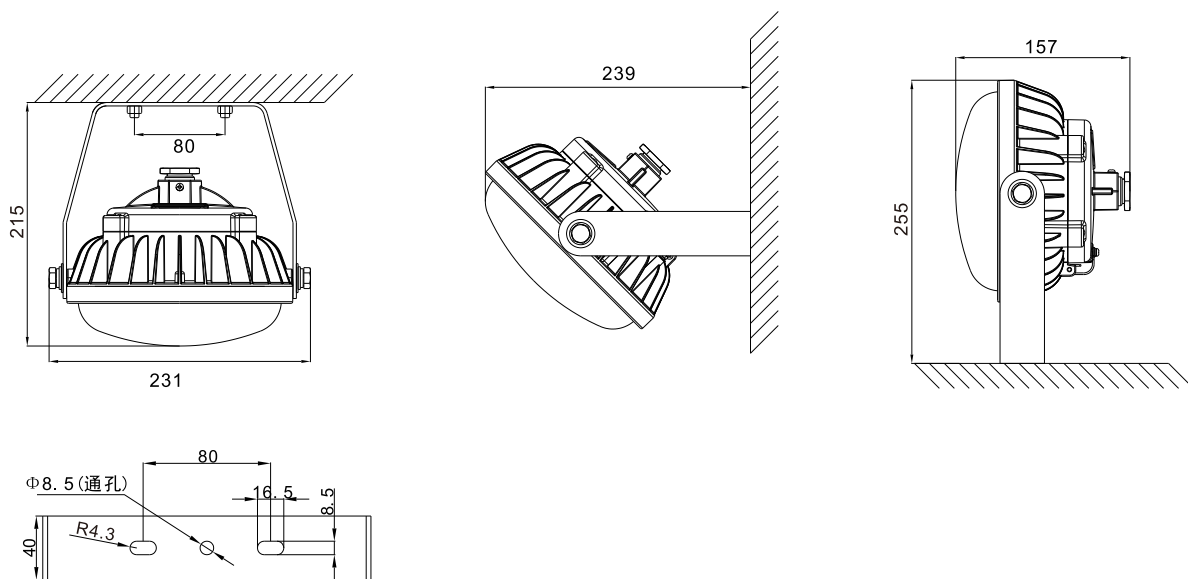
项 目	技术参数
输入电压范围	90~264VAC
额定频率	50Hz / 60Hz
额定功率	25W~50W
配用光源	LED
光源寿命	10万小时
显色指数Ra	70 (可定制80)
色温	5000K (可定制3000K/4000K)
进线口螺纹	G3/4
引入电缆外径	适合Φ8mm ~Φ14mm电缆
重量	2.2Kg
外型尺寸	231×157×255mm

订货信息

订货编号	功率(W)	光通量(lm)	距高比	推荐安装高度(m)	代替光源
					金卤灯
BC9313S-L25	25	4225	1.4	2~6	50W
BC9313S-L30	30	5070			70W
BC9313S-L40	40	6760			100W
BC9313S-L50	50	8450			100W

常规示例：灯具订单编号为BC9313S-L25-5000K，BC9313S为产品型号、25W功率、5000K色温

安装及选型



安装尺寸