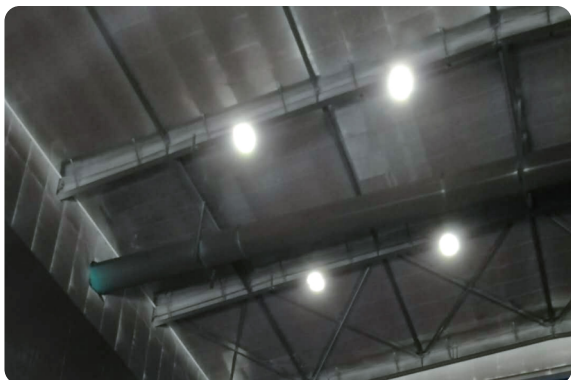


Ex

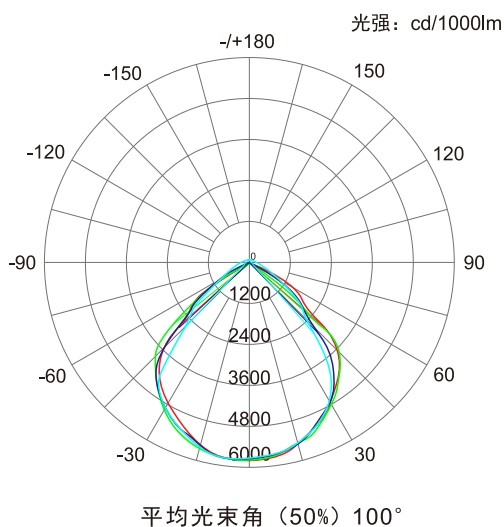


防爆标志: Ex db IIB T6/T5 Gb  
Ex tb IIIC T80°C/95°C Db

执行标准: GB/T 3836



配光曲线



适用场所

- 本产品广泛适用于石油开采、炼油、化工、电厂等危险场所作工作照明；
- 适用与潮湿防腐防护等级较高的场所；
- 适用于爆炸性气体或粉尘环境1区、2区或21区、22区场所；
- 适用于IIA、IIB和IIIA、IIIB、IIC类可燃物环境；
- 适用于温度组T1~T6组。

性能特点

- 灯具采用模组化设计，可实现30W~600W拼体使用；
- 独立接线腔，安装接线方便快捷；
- 独特的防眩反光杯结构，有效减少眩光；
- 高压压铸外壳表面喷涂耐候型喷粉，适合户外及腐蚀环境下长期工作；
- 防护等级IP66，可有效抵御暴雨；
- 具有较强的防腐抗振能力，适合于恶劣工况。

主要技术参数

项 目	技术参数
输入电压范围	90~264VAC
频率	50Hz / 60Hz
额定功率	30W~600W
配用光源	LED
光源寿命	10万小时
显色指数Ra	70 (可定制80)
色温	5000K (可定制3000K/4000K)
进线口螺纹	G1/2"
引入电缆外径	φ 6mm ~ φ 12mm

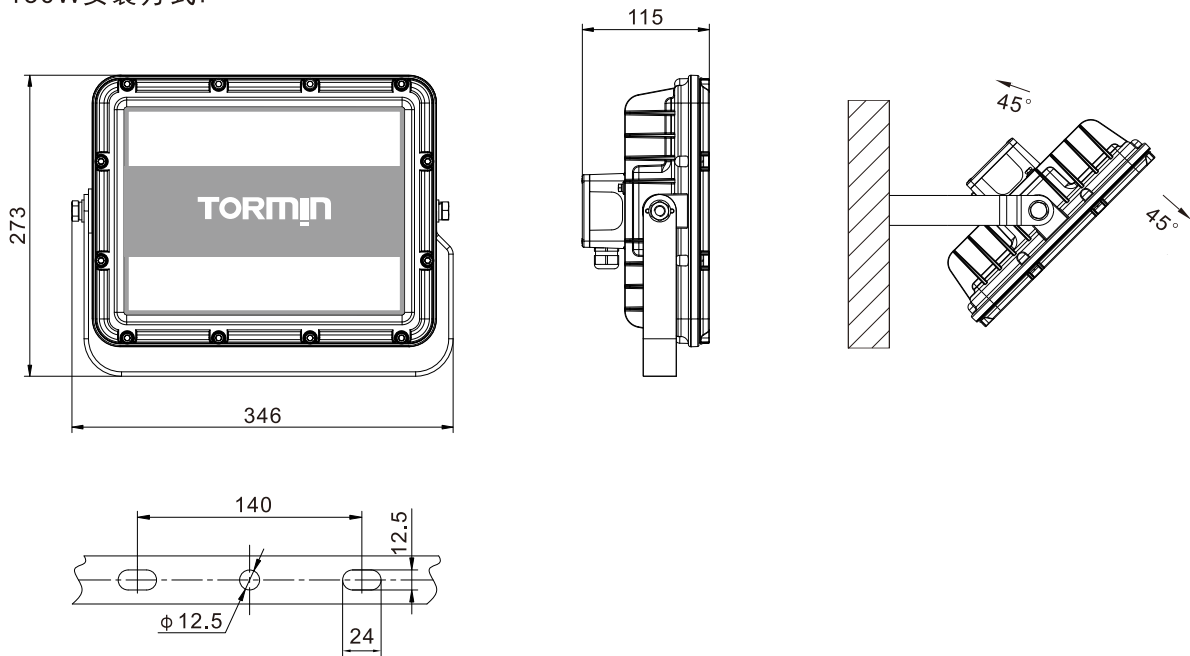
## 订货信息

订货编号	功率(W)	光通量(lm)	距高比	推荐安装高度(m)	重量(Kg)	外形尺寸(mm)	代替光源	
							金卤灯	
BC9105-L30	30	4800	1.6	2~5	5.0	346×273×115	70W	
BC9105-L40	40	6400					70W~100W	
BC9105-L50	50	8000					100W~150W	
BC9105-L60	60	9700		3~6			150W	
BC9105-L80	80	12900						150W~175W
BC9105-L100	100	16000						175W~250W
BC9105-L120	120	19400		5~12	10.5	350×502×115	250W	
BC9105-L150	150	24200		250W~400W				
BC9105-L200	200	32000		8~15			400W~500W	
BC9105-L240	240	38800		10~20	25	675×548×115	500W	
BC9105-L300	300	48400					600W	
BC9105-L400	400	64000					800W	
BC9105-L600	600	96800	20~40			1500W		

常规示例：灯具订货编号为BC9105-L30-5000K，BC9105为产品型号、30W功率、5000K色温

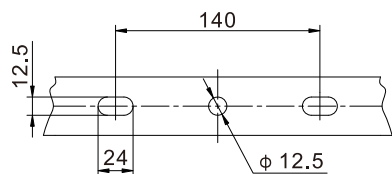
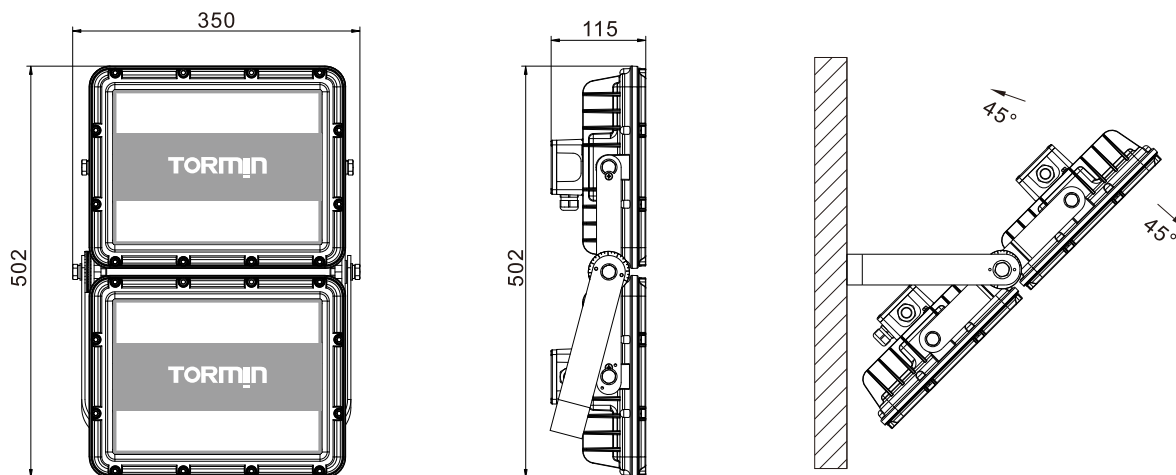
## 安装及选型

30W~150W安装方式：



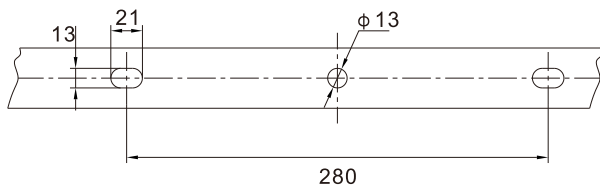
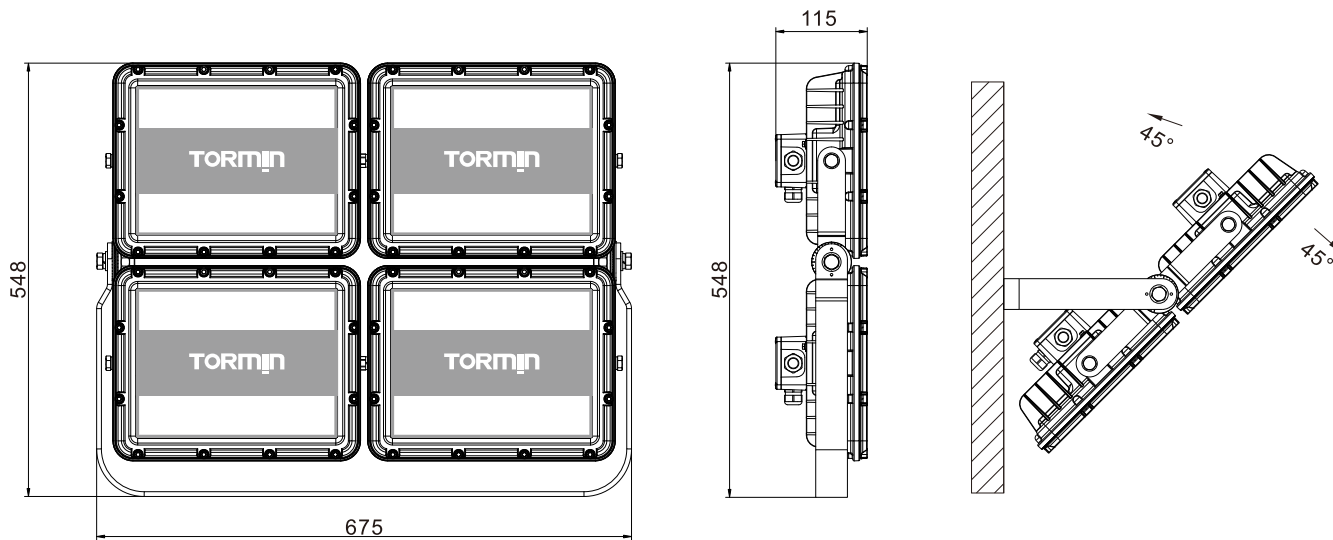
安装尺寸

200W~300W安装方式:



安装尺寸

400W~600W安装方式:



安装尺寸